

EVOSTA 2 SAN

CIRCULADOR ELECTRÓNICO ROTOR HÚMEDO PARA SISTEMAS DE AGUA CALIENTE SANITARIA



Circulador electrónico de rotor húmedo diseñado para la circulación de agua caliente sanitaria en sistemas domésticos y residenciales. Electrónica resistente al agua (IPX5). Motor síncrono de imanes permanentes. Electrónica con inverter que adapta automáticamente el rendimiento de la bomba a los requisitos del sistema, lo que ahorra energía y protege a la instalación contra golpes de ariete. Ideal para la sustitución de los viejos circuladores de tres velocidades, tanto por sus reducidas dimensiones como por su amplia oferta en términos de prestaciones. Combina la robustez de un circulador mecánico tradicional junto con las ventajas de un circulador electrónico. Fácil de configurar: un único botón de configuración secuencial permite desplazarse por los nueve modos de funcionamiento, tres a presión proporcional, tres a presión constante, tres a velocidad constante. Todos los modelos disponen de tapón de purga lo que facilita la eliminación del aire de la instalación y permite un acceso directo al eje del motor en caso de bloqueo del rotor. Bocas roscadas de aspiración e impulsión. Turbina de tecnopolímero. Cuerpo bomba de bronce.

Rango de funcionamiento

de 0,4 a 4,2 m³/h con altura de elevación de hasta 8 metros.

Rango de temperatura del líquido

de -10 °C a +110 °C

Presión de trabajo 10 bar (1000 kPa)

Grado de protección IPX5

Clase de aislamiento F.

Instalación

con el eje del motor en posición horizontal

Alimentación de serie

monofásica 1x230 V~ 50/60 Hz

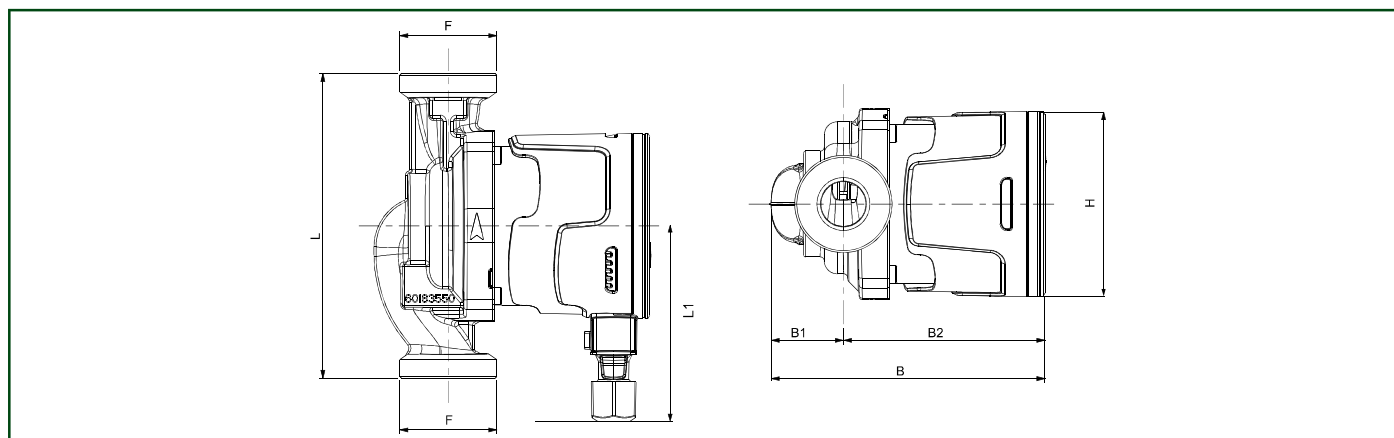
Líquido bombeado limpio, libre de sustancias sólidas y aceites minerales, no viscoso, químicamente neutro, con características similares al agua.

EVOSTA 2

ACCESORIOS
PÁG. 101

MODELO	CÓDIGO	PRECIO €	LONG. ENTRE CONEXIONES mm	CONEXIÓN ROSCADA	DATOS ELÉCTRICOS			PRESIÓN MÍNIMA DE AGUA		DATOS HIDRÁULICOS							
					ALIMENT. 50 Hz	P1 MÁX W	In A	Tª	90º	m ³ /h		l/min					
										0	0,9	1,8	2,4	3,0	3,6	4,2	
EVOSTA 2 SAN 40-70/150	60186164	304	150	DN25 (G 1" ½)	1x230 V~	35	0,043 - 0,32	m.c.a.	10	H (m)	6,9	5,1	3,4	2,4	1,6	0,8	
EVOSTA 2 SAN 80/150	60186588	395	150	DN25 (G 1" ½)	1x230 V~	55	0,053 - 0,47	m.c.a.	10		8	7,2	5,4	4,2	3,2	2,1	1

Los valores hidráulicos se refieren a velocidad máxima



MODELO	L	L1	B	B1	B2	H	F	DIMENSIONES EMBALAJE			VOLUMEN m ³	PESO KG	CANT. x PALÉ
								L	B	H			
EVOSTA 2 SAN 40 -70/150	150	96	134.6	35.5	99.1	91	1" ½	192	99	150	0,0028	2,16	198
EVOSTA 2 SAN 80/150	150	96	134.6	35.5	99.1	91	1" ½	192	99	150	0,0028	2,16	198